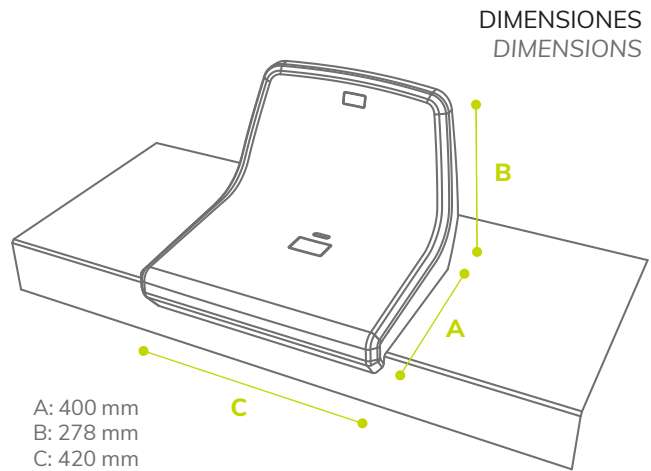
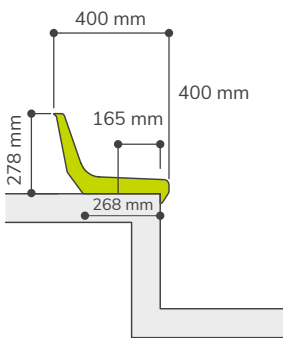


CR2

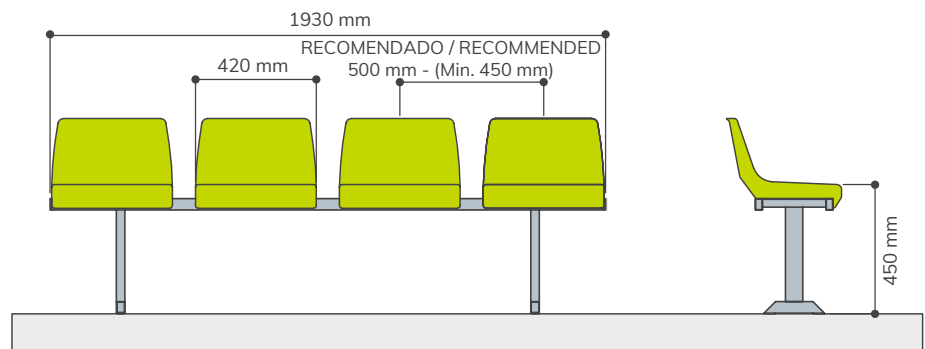
ASIENTO INDIVIDUAL CON RESPALDO
BACKREST SHELL SEAT



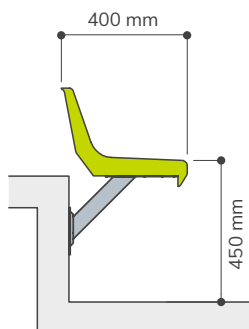
SOBRE GRADA
DIRECTLY ON STEP



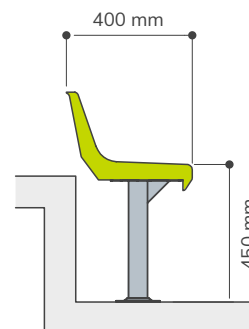
SOBRE BANCO METÁLICO
ON METALLIC BENCH



SOBRE FRENTE DE GRADA
RISER MOUNTED



SOBRE PIE DE GRADA
FLOOR MOUNTED



INFORMACIÓN:

Con respaldo medio-alto, para instalar en gradas de huella estrecha, o en centros deportivos multiusos. Compatible para instalar en gradas desmontables o telescópicas.

INFORMATION:

With medium-height backrest, for conventional narrow tread grandstands, or multipurpose sports venues. Compatible for install at dismantlable or telescopic bleachers.

COMPLEMENTOS COMPLEMENTS

Numeración
Numbering

Apoyabrazos
Armrest

PUNTOS DE ANCLAJE ANCHORING POINTS

1 Punto de anclaje central
1 Central anchoring point

