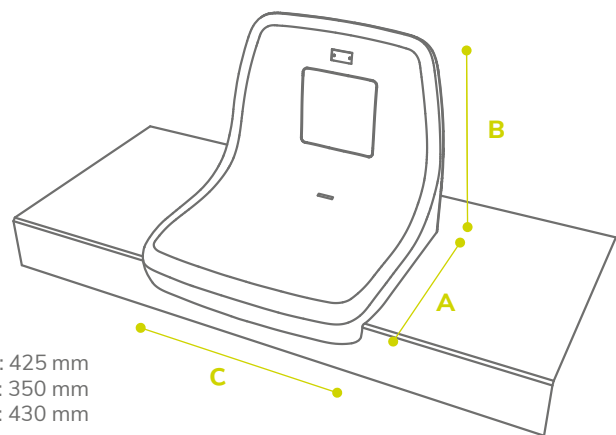


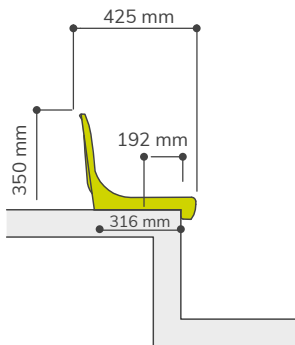
# CRM

ASIENTO INDIVIDUAL CON RESPALDO  
BACKREST SHELL SEAT

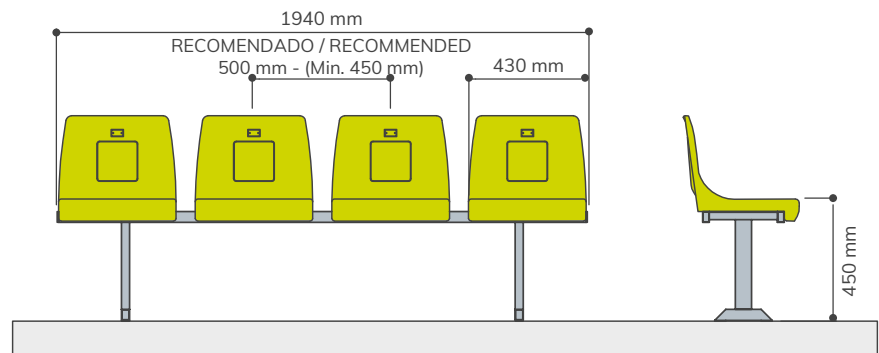
DIMENSIONES  
DIMENSIONS



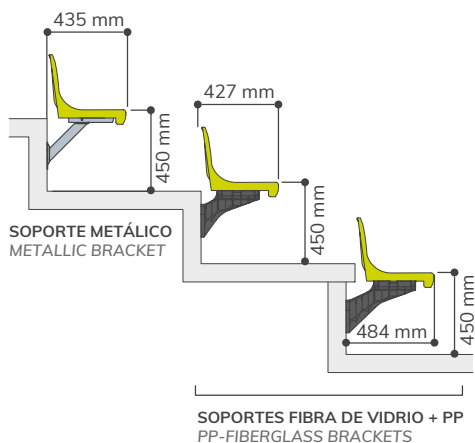
SOBRE GRADA  
DIRECTLY ON STEP



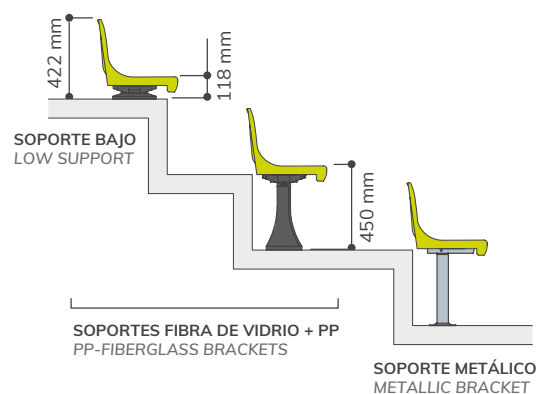
SOBRE BANCO METÁLICO  
ON METALLIC BENCH



SOBRE FRENTE DE GRADA  
RISER MOUNTED



SOBRE PIE DE GRADA  
FLOOR MOUNTED



## INFORMACIÓN:

Con respaldo alto, según recomendaciones de la UEFA /FIFA, para instalaciones grandes o para gradas convencionales de huella estrecha. Admite soportes metálicos y de fibra de vidrio. Asiento con diseño ergonómico. Opción de insertar un escudo o logo en relieve en el respaldo.

## INFORMATION:

With high backrest, according with UEFA /FIFA recommendations, with smooth desing, for usage in big venues or venues with narrow tread grandstands. Compatible with metallic and pp+fibreglass brackets. Ergonomic and optionally with logo in backrest of seat.

### COMPLEMENTOS COMPLEMENTS

Numeración  
Numbering

Apoyabrazos  
Armrest

Logo  
Logo

Acolchado  
Upholstery

### PUNTOS DE ANCLAJE ANCHORING POINTS

1 Punto de anclaje central  
1 Central anchoring point

