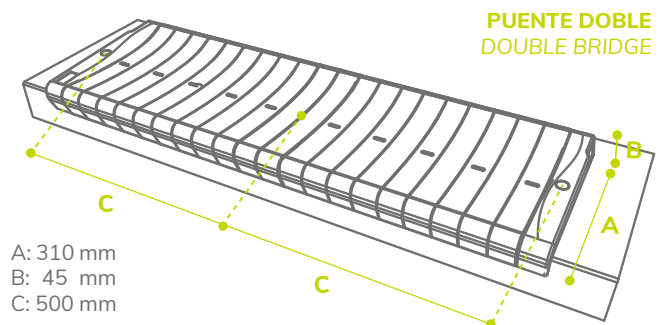
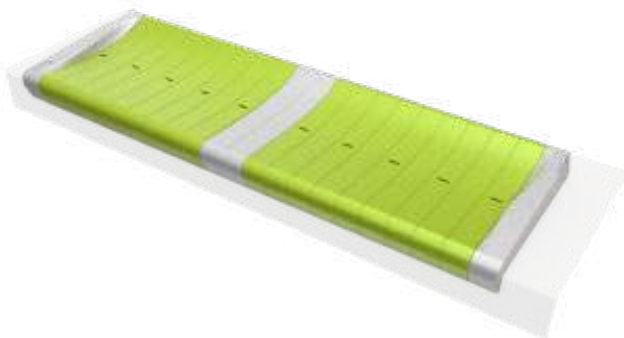
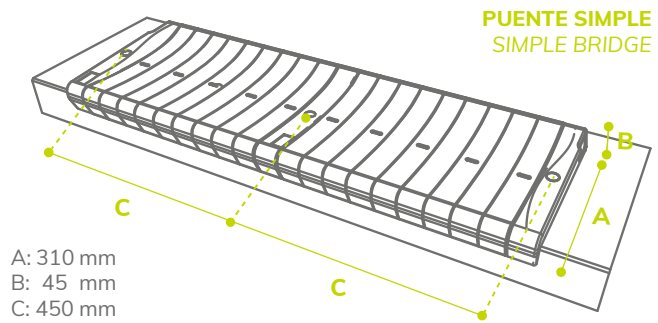
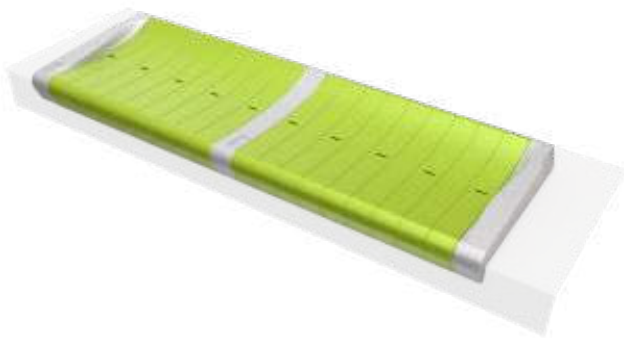
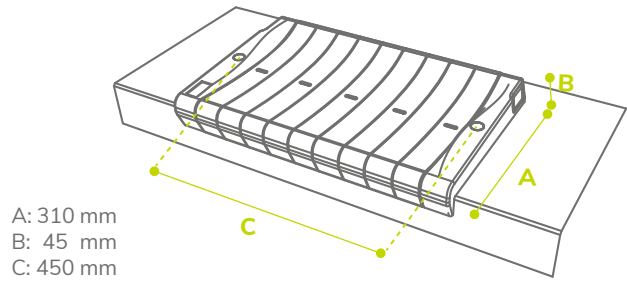


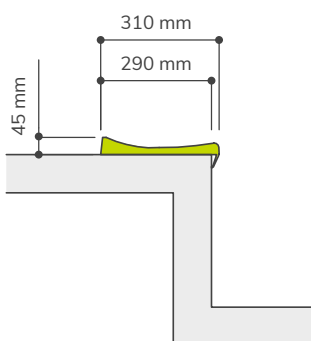
G3

ASIENTO CORRIDO SIN RESPALDO
BENCH STYLE BACKLESS SHELL SEAT

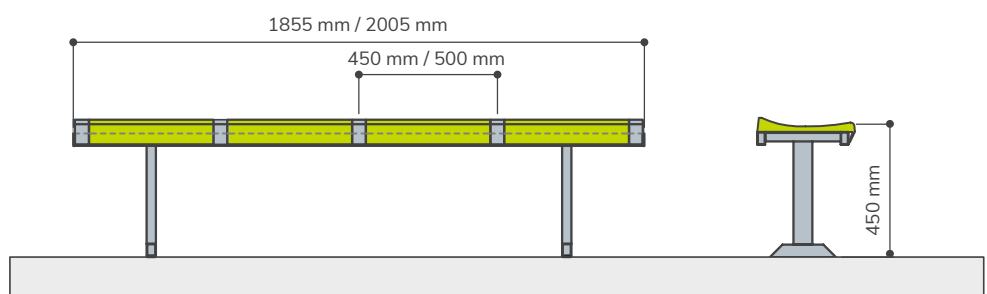
DIMENSIONES
DIMENSIONS



SOBRE GRADA
DIRECTLY ON STEP



SOBRE BANCO METÁLICO
ON METALLIC BENCH



INFORMACIÓN:

Asiento sin respaldo, de dos piezas: asiento y puentes de unión, para realizar bancos corridos en disposición lineal sin límite de longitud. Para gradas convencionales y tribunas metálicas (telescópicas o desmontables).

INFORMATION:

Bench style seat, without backrest, of two parts: seat and connection bridges, to form benches without length limit. For conventional and metallic grandstands (telescopic or dismantlable).

COMPLEMENTOS
COMPLEMENTS

Numeración
Numbering

PUNTOS DE ANCLAJE
ANCHORING POINTS

2 Puntos de anclaje laterales
2 Lateral anchoring points

