



KUNSTSTOF NETBORGING

De voetbaldoelen van W&H Sports kunnen worden voorzien van geïntegreerde kunststof netborgingsblokjes. De kunststof netborging is geïntegreerd in het doelprofiel en dat zorgt voor een fraaie en veilige netbevestiging.

Stappen

Stap 1

Plaats de randlijn van het doelnet in het doelprofiel en plaats het netborgingsblokje in het doelprofiel met de randlijn van het doelnet achter het netborgingsblokje.

De pijl op de kunststof netborgingsblokjes wijst naar boven in de richting van de uitsparing in het doelprofiel.

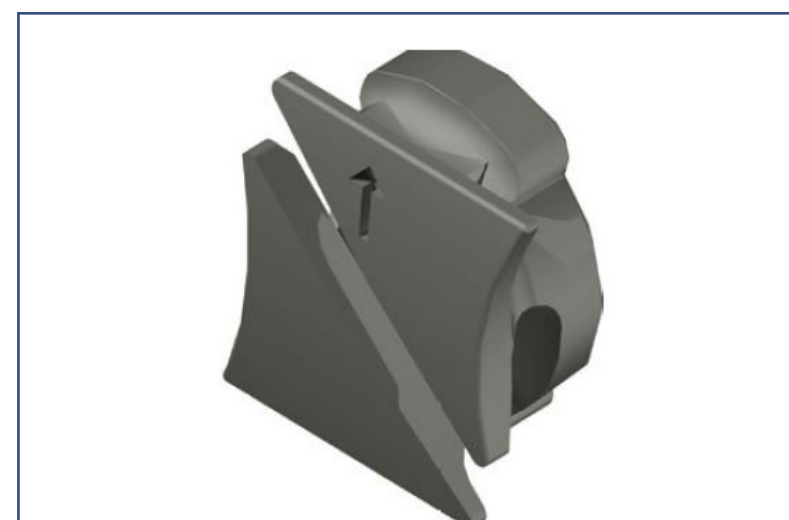
Stap 2

Zorg dat het doelnet wordt strak getrokken.

Stap 3

Draai het netborgingsblokje met gereedschap of een muntstuk 90°graden met de pijl richting de andere doelpaal wijzend. Nu is het doelnet volledig geborgd.

Doelpaal



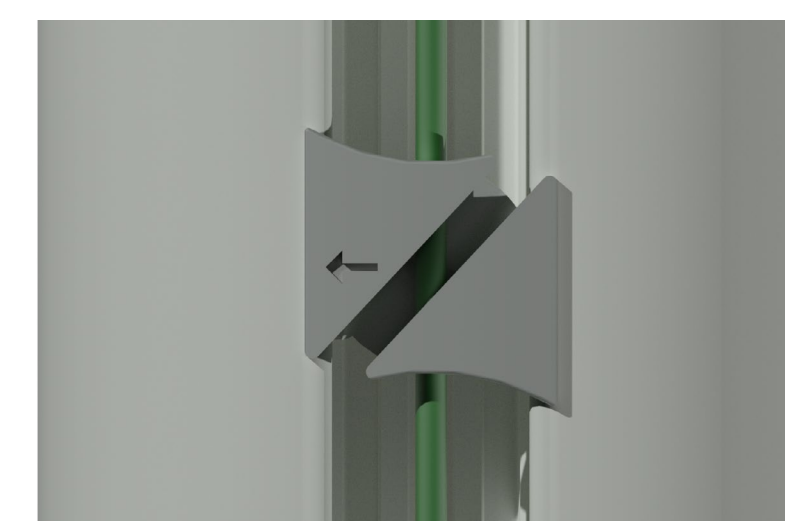
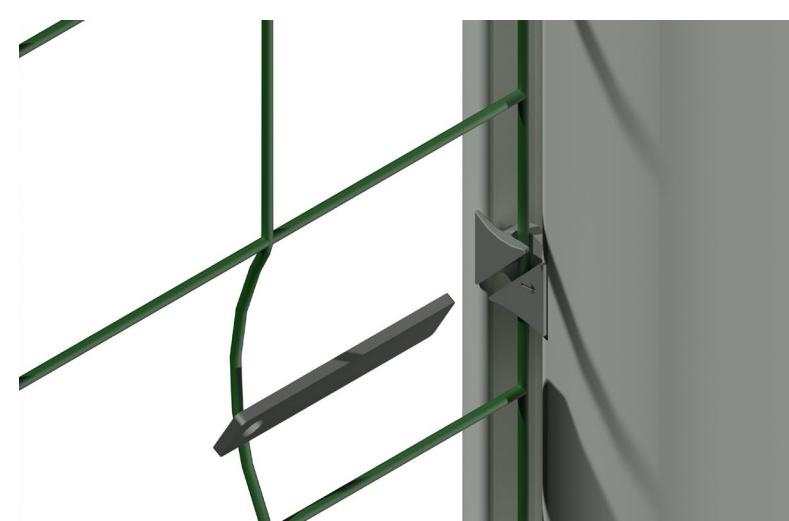
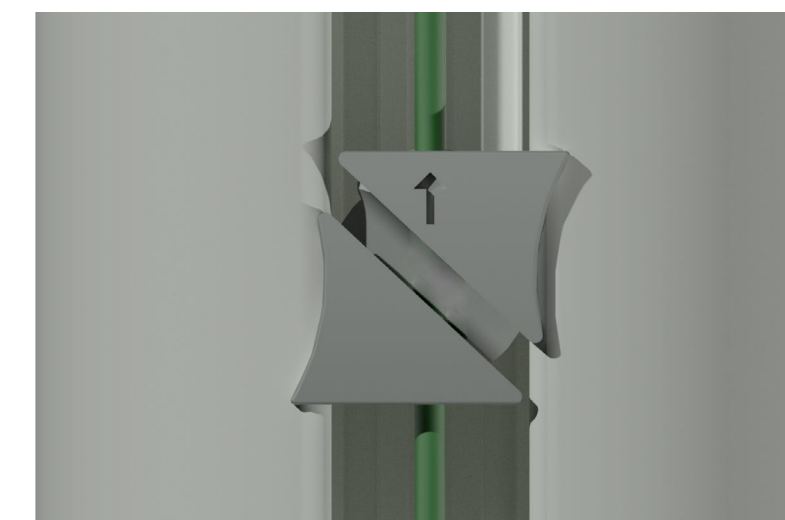
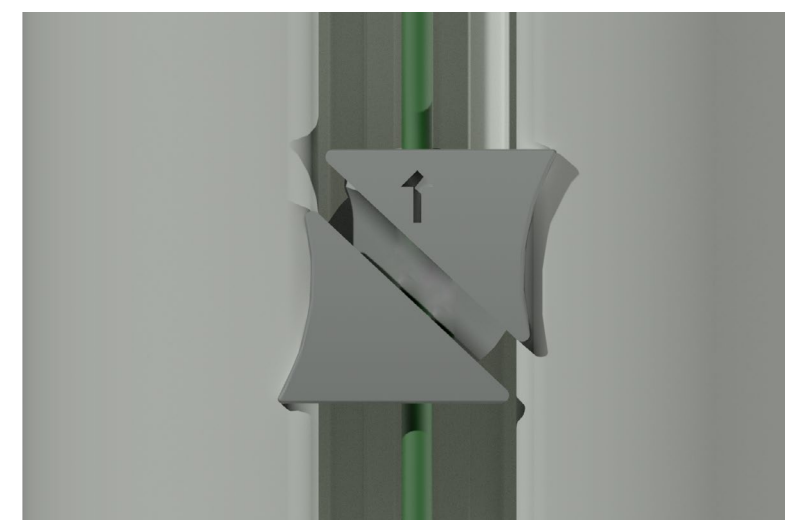
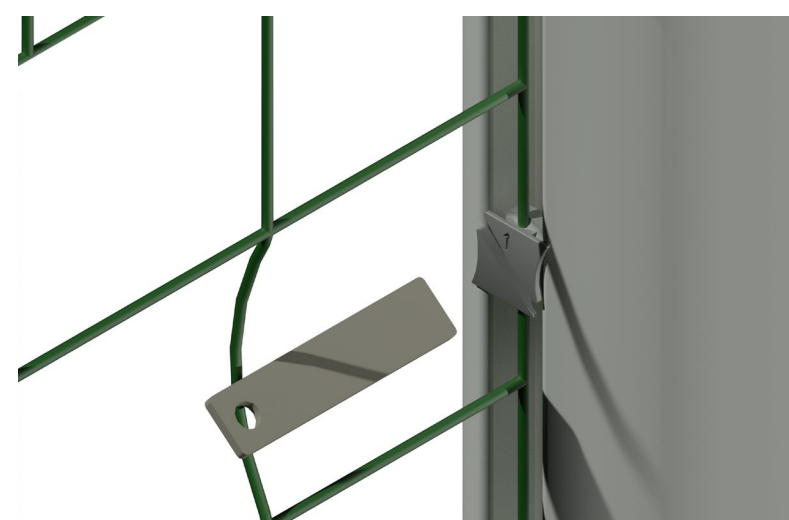
Links



Rechts



Bekijk de video!



Voordelen van de kunststof netborging

- Netborgingsblokjes zijn eenvoudig te plaatsen en te verwijderen.
- Veilige, optisch fraaie netbevestiging.
- Stevige netbevestiging en bestand tegen zware belasting.
- Geen scherpe randen of uitstekende delen.

Aantal netborgingsblokjes per doel

- Wedstrijd- en trainingsdoelen: 52 stuks
- Jeugddoelen: 38 stuks
- Pupillendoelen: 28 stuks
- Handbaldoelen: 30 stuks