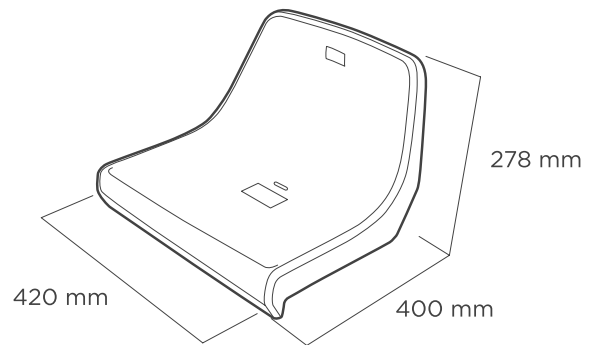


# CR2

## ASIENTO INDIVIDUAL CON RESPALDO BACKREST SHELL SEAT

### DIMENSIONES DIMENSIONS

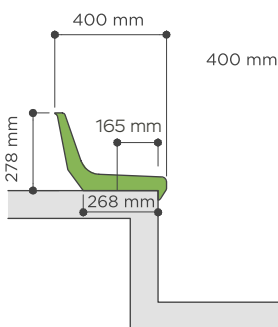


### INFORMACIÓN INFORMATION

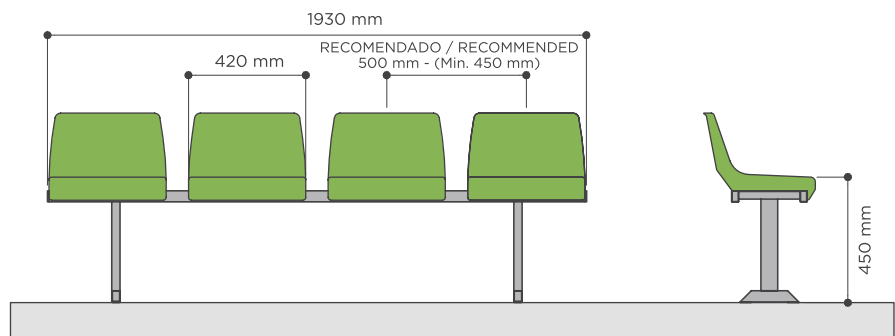
Con respaldo medio-alto, para instalar en gradas de huella estrecha, o en centros deportivos multiusos. Compatible para instalar en gradas desmontables o telescópicas.

With medium-height backrest, for conventional narrow tread grandstands, or multipurpose sports venues. Compatible for install at dismantable or telescopic bleachers.

### SOBRE GRADA DIRECTLY ON STEP



### SOBRE BANCO METÁLICO ON METALLIC BENCH





**COMPLEMENTOS**  
COMPLEMENTS

**Numeración**  
Numbering

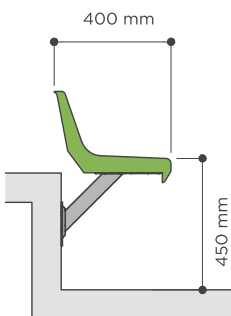
**Apoyabrazos**  
Armrest



**PUNTOS DE ANCLAJE**  
ANCHORING POINTS

**1 punto de anclaje central**  
1 central anchoring point

**SOBRE FRENTE DE GRADA**  
RISER MOUNTED



**SOBRE PIE DE GRADA**  
FLOOR MOUNTED

